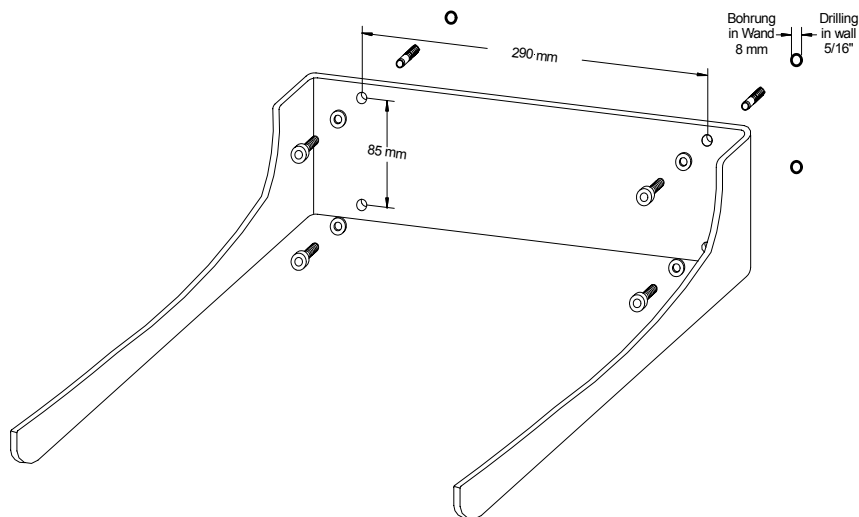


PIEGA C 4 C

MONTAGEANLEITUNG - MOUNTING INSTRUCTION

4 Löcher (8mm) im Abstand gemäss Skizze bohren, Messingdübel einsetzen, Wandhalter platzieren und mittels 4 Schrauben mit Unterlagsscheiben befestigen und festziehen.

Drill 4 holes (8 mm - 5/16") according to the drawing below, insert the brass pegs, place the wall mount and fix it by using the 4 screws and washers.



Nachdem die Wandhalterung montiert und auf Stabilität geprüft wurde, den PIEGA C 4 C Center-Lautsprecher auf die vorgesehenen Schenkel legen und mittels geeigneten Lautsprecher-Kabeln mit dem Receiver/Verstärker Ihres Surround-Systems verbinden.

After the wall mount has been installed and checked regarding stability, put the PIEGA C 4 C center loudspeaker on the legs of the wall mounting and connect it to the receiver/amplifier of your surround system by appropriate loudspeaker cables.

